



## Fonctions principales

### • Connexion Smartphone :

Vous pouvez utiliser votre smartphone ou votre tablette en guise de moniteur pour répondre à vos visiteurs et ouvrir la gâche électrique où que vous soyez chez vous. Vous pouvez également regarder les images de votre porte d'entrée. Un maximum de 4 smartphones/tablettes peuvent être connectés.

\* Le moniteur principal peut être connecté au même réseau Wi-Fi que votre smartphone/tablette (avec l'application dédiée installée).

\* Il est nécessaire d'utiliser l'application dédiée pour répondre aux visiteurs depuis votre smartphone/tablette.

\* Appareils mobiles compatibles : iPhone 5 ou ultérieur et iPad (iOS 7.0 ou ultérieur) / Smartphones et tablettes Android™ (Android 4.0 ou ultérieur)

### • Notifications e-mail :

Le moniteur principal peut envoyer un e-mail avec l'heure et une image du visiteur à une adresse définie à l'avance, vous permettant de vérifier qui vous a rendu visite en votre absence. Lorsque des capteurs supplémentaires (alarmes incendie, boutons d'appel, etc.) sont connectés au moniteur principal, vous pouvez également recevoir des notifications.

\* Pour utiliser cette fonction, le moniteur principal doit être connecté à Internet.

\* L'envoi des e-mails est dépendant de l'état du réseau.

### • Connexion Wi-Fi :

En plus d'un smartphones/tablette, le moniteur principal peut également être connecté sans fil au routeur Wi-Fi pour une connexion simple sans fil. Vous pouvez configurer votre réseau Wi-Fi avec une configuration simple (appelée WPS).

• **Contrôle de la fermeture électrique :** La porte peut facilement être ouverte avec le moniteur principal ou avec un smartphone/tablette, même depuis le second étage de la maison.

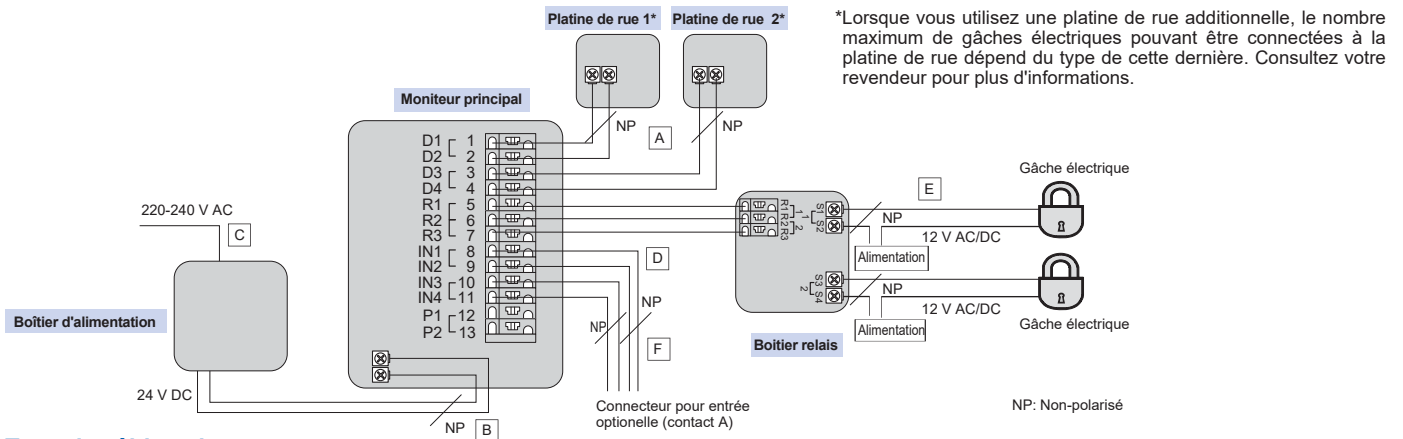
• **Fonction d'enregistrement d'image :** Le moniteur principal enregistre jusqu'à 400 images (50 visiteurs, 8 images par visiteur).

• **Caméra grand-angle :** L'optique grand-angle couvre environ 170° horizontalement et 130° verticalement.

• **Fonction changement de voix :** Cette fonction transforme la voix d'une femme (aiguë) en une voix d'homme pour renforcer la sécurité.

• **Vision de nuit :** La platine de rue est équipée d'un éclairage LED permettant de voir les visiteurs en couleur jusqu'à une distance d'environ 50cm de nuit.

## Câblage



## Type de câble et longueur

	Type de câble <sup>*1</sup>	Type de câble <sup>*1</sup>	
		Diamètre	Longueur (Max.)
Moniteur principal – Platine de rue	A	φ 0.65 mm	22 AWG
		φ 1.0 mm	18 AWG
		φ 0.5 mm	CAT 5
Moniteur principal – Boîtier d'alimentation	B	φ 0.65 mm	22 AWG
		φ 1.0 mm	18 AWG
Boîtier d'alimentation – Source électrique	C	φ 1.2 mm - φ 2.0 mm (17 AWG - 12 AWG)	No requirement
Moniteur principal – Boîtier relais	D	φ 0.65 mm	22 AWG
		φ 1.0 mm	18 AWG
Boîtier relais – Gâche électrique <sup>*2</sup>	E	φ 0.5 mm - φ 1.2 mm (24 AWG - 17 AWG)	According to specification of connected device
Moniteur principal – Connecteur pour entrée optionnelle <sup>*2</sup>	F	φ 0.5 mm - φ 1.2 mm (24 AWG - 17 AWG)	According to specification of connected device

\*1 Type: Single-pair cable with outer sheath (jacket) Conducteur: Copper solid

\* Un câblage d'alimentation certifié doit être utilisé. Reportez-vous aux normes du pays d'installation. Le câblage ne peut pas être plus léger qu'un câblage ordinaire selon les normes IEC 60227.

\*2 Pour utiliser une gâche électrique ou un matériel au connecteur d'entrée optionnelle (contact A), sélectionnez un matériel qui répond à ces normes:

**Connexion de gâche électrique (S1/S2, S3/S4) :**

- N/O dry enclosure contact

- AC/DC 12V, moins de 1A

**Matériel pour connecteur d'entrée optionnelle (contact A) terminal IN1/IN2/IN3/IN4 :**

- Méthode d'entrée : No-voltage contact

- Voltage circuit ouvert entre terminaux : 7V DC ou moins

- Detection definite time : 0,1 seconde ou moins

- Court-circuit entre les terminaux : 5mA ou moins

- Résistance : make: 500 Ω or less make, break: 15KΩ ou plus

## Informations sur les accessoires

**Pour la platine de rue :** 1x base de fixation, Vis (4x 12 mm), 2x plaque de nom, 1x Hex wrench

**Pour le moniteur principal :** 1x base de fixation, 2x Cable binder, 1x boîtier d'alimentation (VL-PS240)

**Boîtier relais et éléments liés :** 1x boîtier relais, 1x Cable binder

[Locally procured]

- Vis (2x pour la base de fixation, 2x for mounting bracket)

- Câbles d'alimentation (AC/DC), câbles (pour platine de rue et autres connexions)

## Accessoires optionnels

Platine de rue

VL-V555EX  
VL-V555FX  
(montage en surface)



Platine de rue

VL-V554EX  
VL-V554FX  
(montage en surface)



